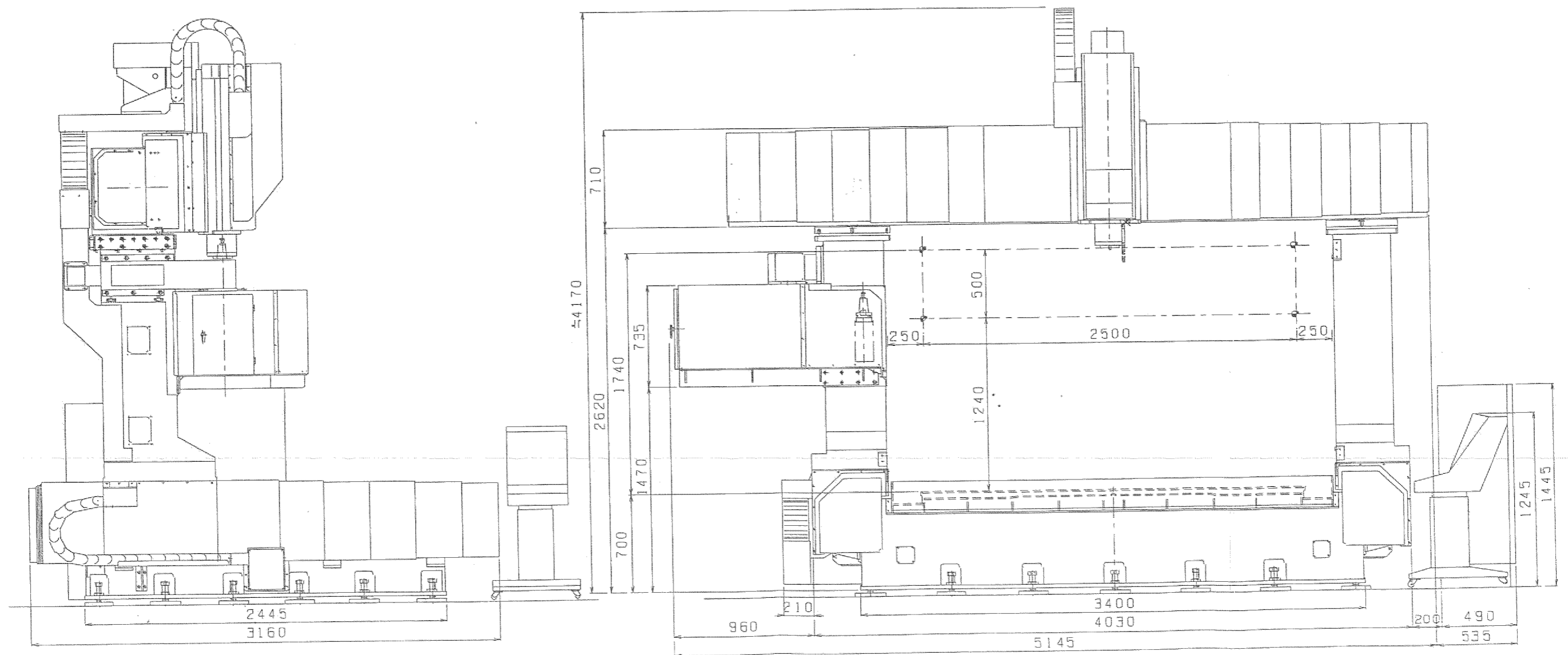
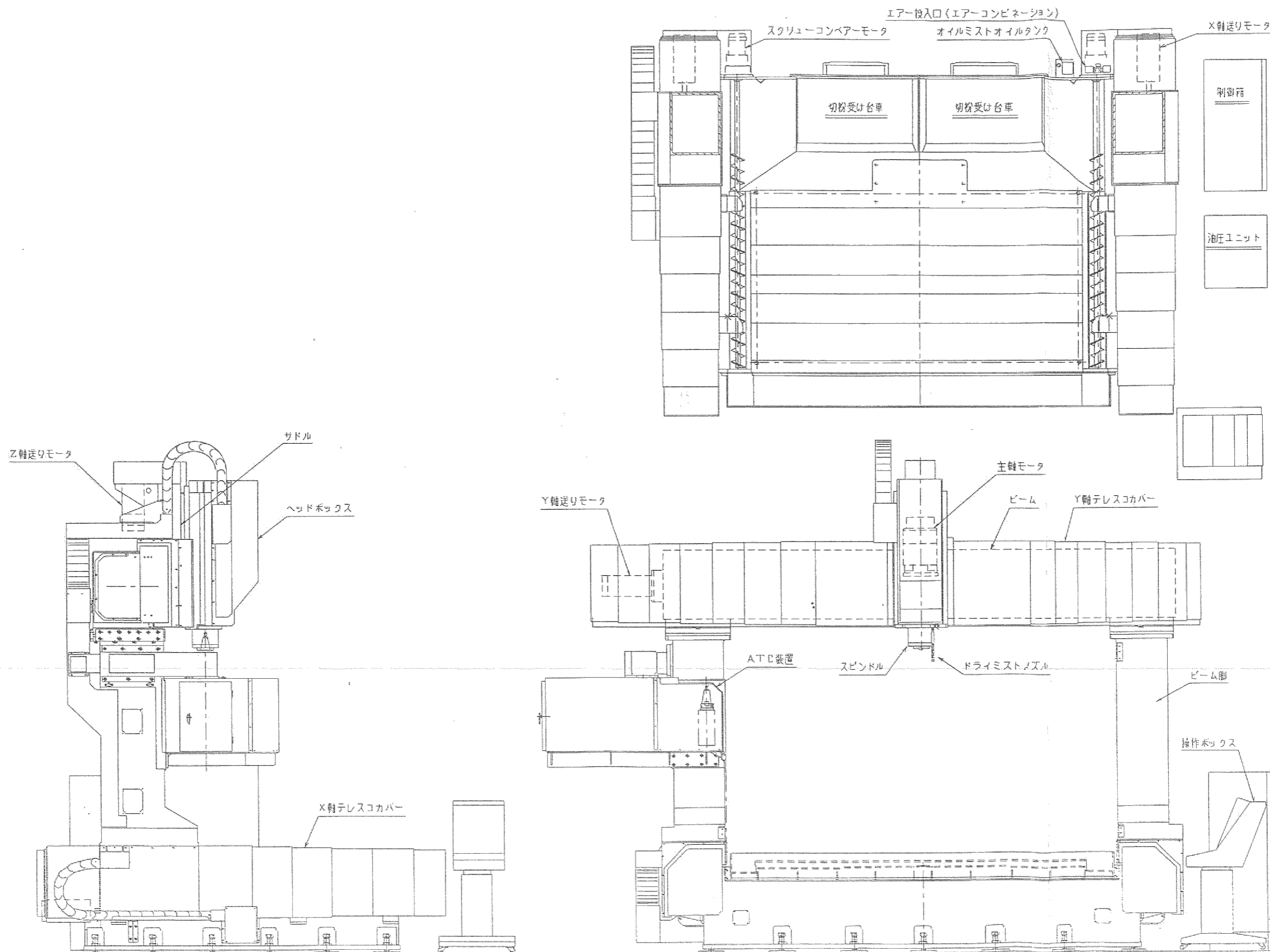
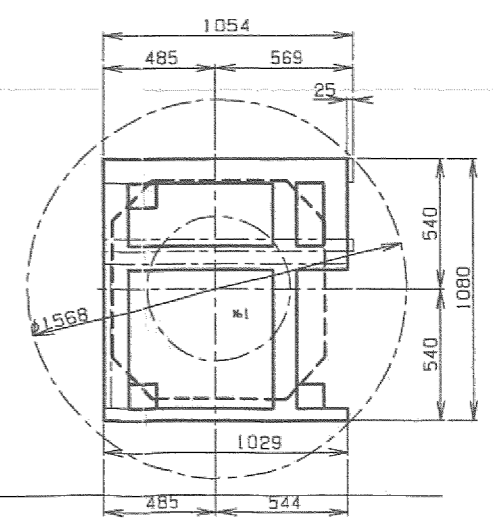
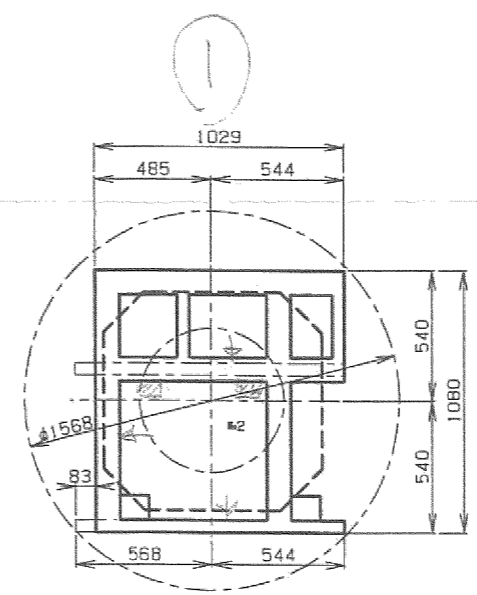
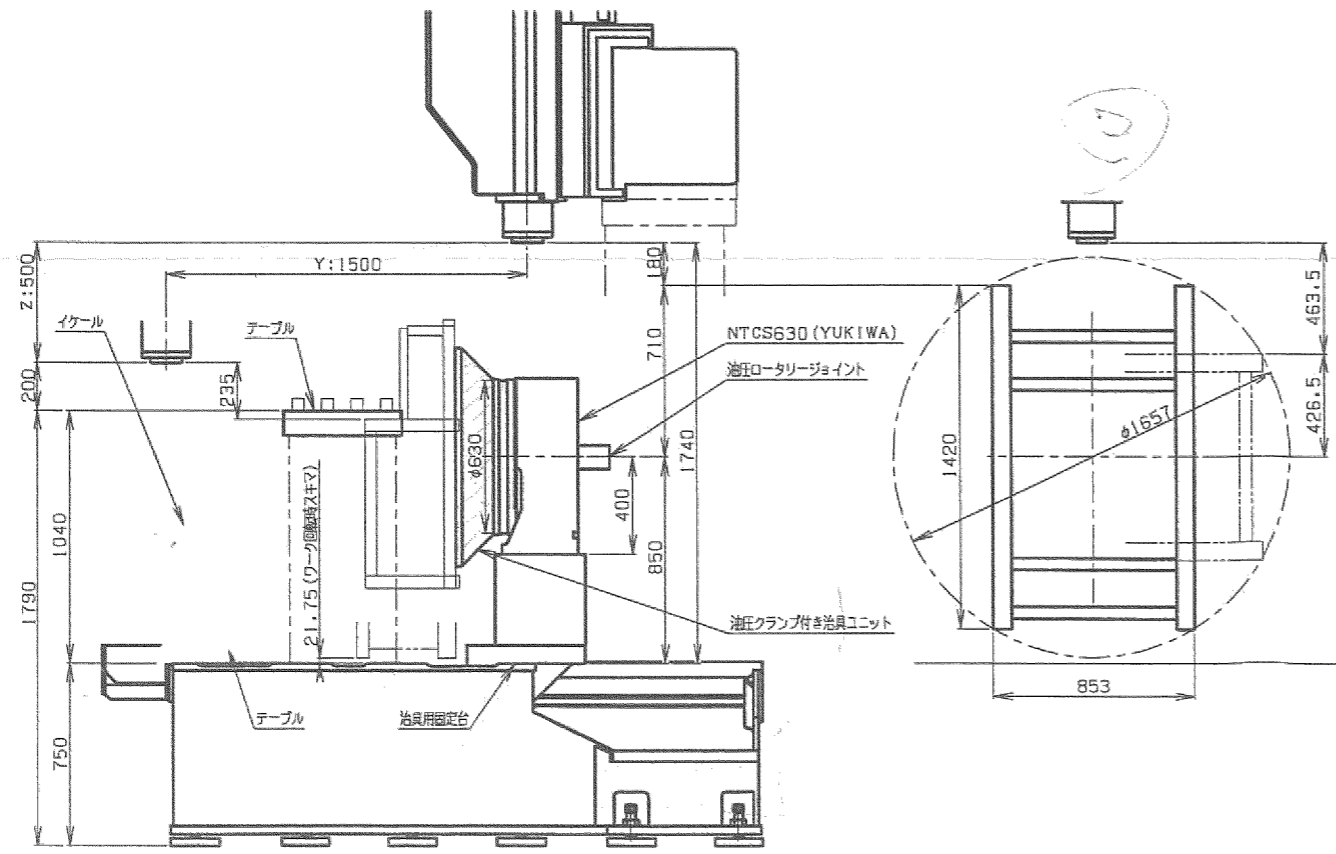
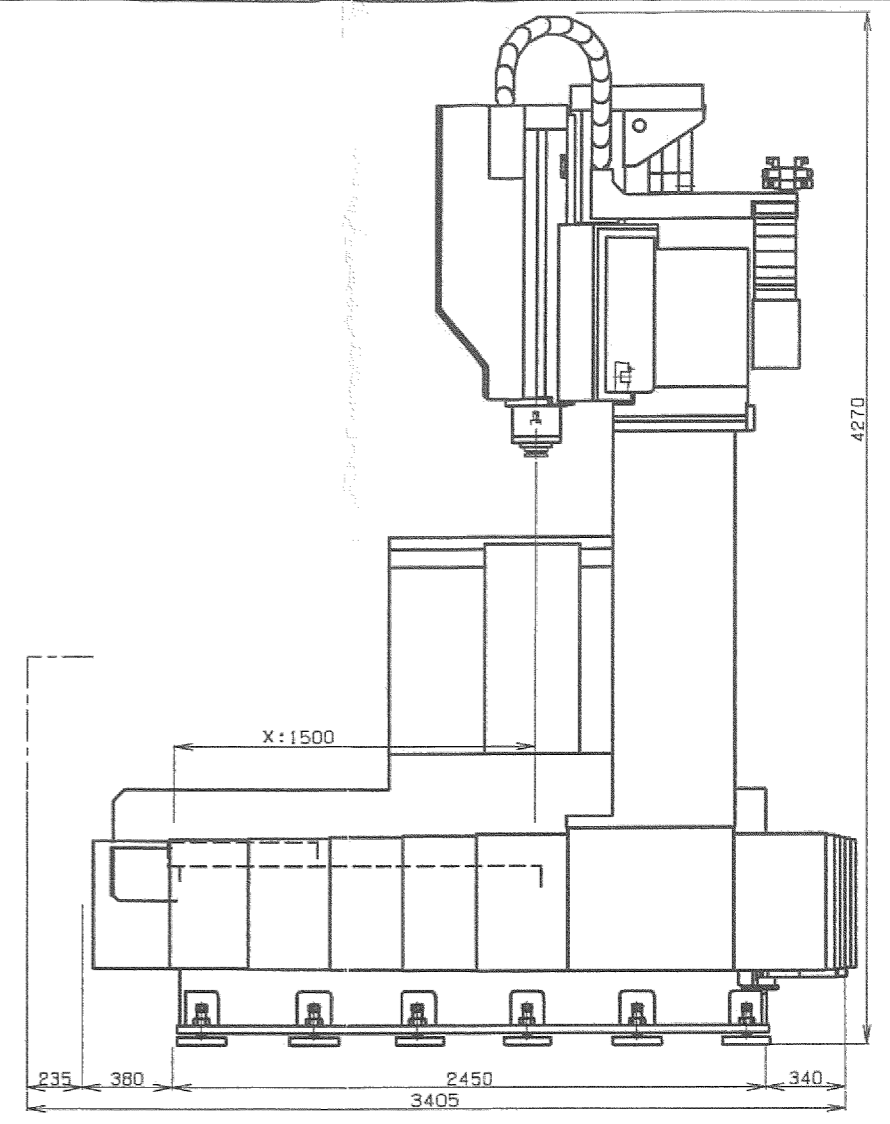
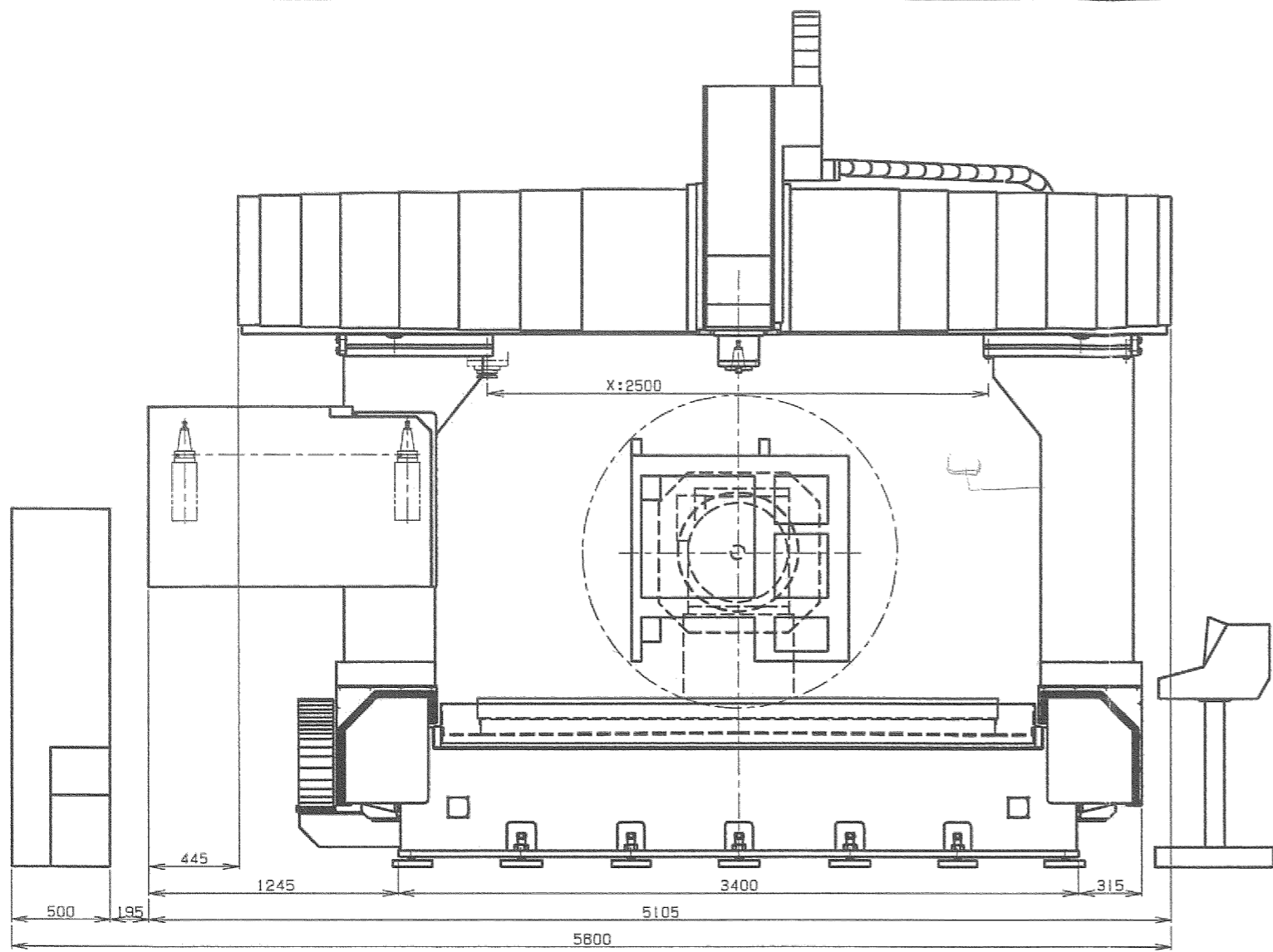


4] 仕様図 (外観寸法図)



7] 機械主要部の名称





| | | | | | |
|------------|--------|------|-------|----------------|------|
| RETEC | | ZKDA | | 仕様書 | 1/15 |
| 公差許容差 (mm) | 公差 | 書式 | 設計・製図 | 酒井 | 1 |
| 0.5以下 | 6以下 | ±0.1 | | | |
| 6以上 | 30以下 | ±0.2 | | | |
| 31以上 | 120以下 | ±0.3 | | | |
| 121以上 | 315以下 | ±0.5 | | 年・月・日 H12.8.25 | |
| 315以上 | 1000以下 | ±0.8 | | | |
| 1001以上 | 2000以下 | ±1.2 | | コード番号 BQ23804 | |