

施盤ワークの位置決め

チャックストツパセット

CHUCK STOPPER CS-SET スウェーデン製



長さ揃え加工に



薄物把握に

TNC

Techno Nakanishi Co., Ltd.

チャックストップパ **CHUCK STOPPER**



特長

- チャックストップパは、短い加工物を三つ爪チャックで把握する時に使うスペーサや生爪に代わるものです。
- チャックストップパには、チャックに固定するマグネット面と加工物を位置決めする基準面があります。
- チャックストップパは、セットアップの時間を短縮し生産性を向上させます。
- 標準の爪幅は25mmですが、チャックの爪幅がそれより広い場合でも、チャックストップパにミル加工することで対応できます。
- チャックストップパには、6種類の厚さ(15、20、25、30、35及び40mm)があります。
- 表面処理が施されていますので、耐摩耗性があります。
- 爪が滑るような重切削時でもスラスト方向の滑りが抑えられる為、滑りによる寸法変動を最小限に抑えられます。



薄物加工例

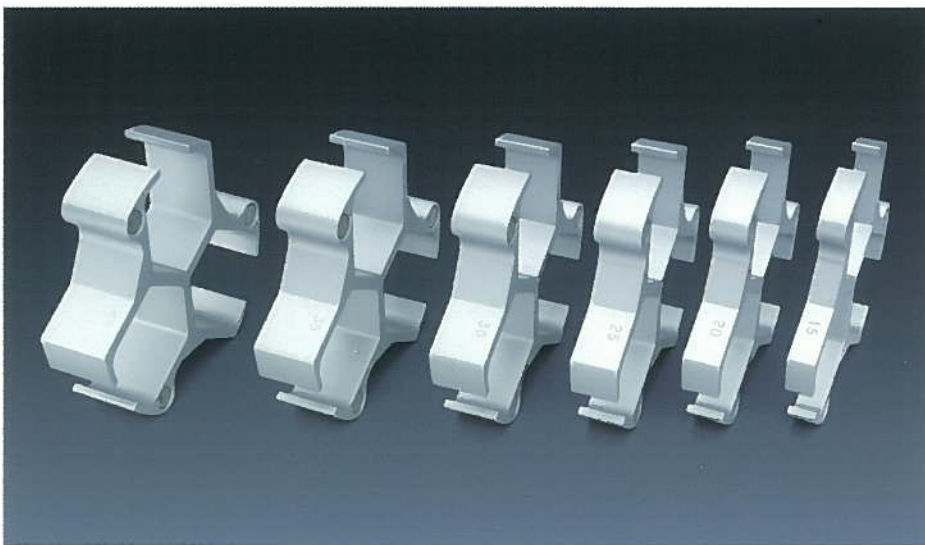


長さ揃え加工例

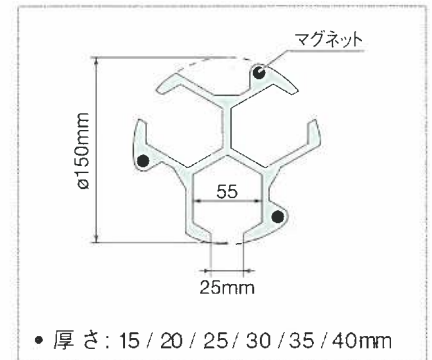


重切削滑り止め加工例

チャックストップパセット



• 寸法



価格

- CS-SET3 (15 / 25 / 35)
¥30,000(税抜き)
- CS-SET3A (20 / 30 / 40)
¥33,000(税抜き)
- CS-SET6 (15 / 20 / 25 / 30 / 35 / 40)
¥57,000(税抜き)

※仕様及び形状は予告なく変更する場合がありますのでご了承ください。

TNC 株式会社 テクノナカニシ

〒322-0026 栃木県鹿沼市茂呂 2614-1
TEL : 0289(60)7755 FAX : 0289(60)7756
URL : <http://www.techno-nakanishi.co.jp>
E-mail : sales@techno-nakanishi.co.jp

ご用命は



総発売元 有限会社 シンセテック
〒300-1532 茨城県取手市谷中10-1
TEL : 0297-82-3311
FAX : 0297-82-5588
E-MAIL : fmc@synthe.jp